



## ТЕХНИЧЕСКОЕ ЗАДАНИЕ

**на оказание услуг по демонтажу, изготовлению и монтажу дверей и перегородки на территории заказчика ООО КЛИНИКА-САНАТОРИЙ «НАБЕРЕЖНЫЕ ЧЕЛНЫ»**

**Место: ООО КЛИНИКА-САНАТОРИЙ «НАБЕРЕЖНЫЕ ЧЕЛНЫ»**

**Адрес: 423826 Российская Федерация, Республика Татарстан, г. Набережные Челны, проспект Чулман, ЗД 105/1**

**Цель: оказание услуг по демонтажу, изготовлению и монтажу дверей и перегородки заказчику ООО КЛИНИКА-САНАТОРИЙ «НАБЕРЕЖНЫЕ ЧЕЛНЫ»**

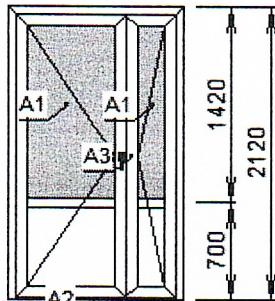
**Задачи: своевременное и качественное выполнение работ по демонтажу, изготовлению и монтажу дверей и перегородки согласно поданной заказчиком заявки**

### **Критерии:**

1. Работник или бригада работников должна прибыть по адресу для выполнения работ в день и время, согласованное с заказчиком.
2. Доставка работников Подрядчика и изделий на место производства работ осуществляется силами Подрядчика.
3. Назначить ответственное лицо за проведение инструктажа работников и безопасное производство работ; провести по месту производства работ (на объекте) инструктажи: вводный и первичный на рабочем месте по месту производства работ у ответственного лица за проведение инструктажа работников и безопасное производство работ. Ответственность за соблюдением правил техники безопасности при производстве работ, а также ответственность за несчастные случаи, происшедшие в результате невыполнения этих правил несет «Подрядчик».
4. Работники должны иметь необходимые и достаточные средства защиты в соответствии с нормами охраны труда при выполнении указанных работ. Обеспечение индивидуальными средствами защиты работников входит в стоимость работ и осуществляется Подрядчиком.
5. Выполнять требования Заказчика в области охраны труда, промышленной безопасности и охраны окружающей среды.
6. Подрядчик гарантирует недопущение порчи имущества Заказчика. Подрядчик несет полную материальную ответственность и возмещает Заказчику стоимость испорченного имущества и ремонтных работ по его восстановлению.
7. Заказчик имеет право в любой момент наблюдать, находиться на объекте оказания услуг и контролировать ход оказания услуг.
8. Ни одна из Сторон не вправе передавать третьим лицам свои полномочия по настоящему Договору без письменного согласия другой Стороны. Стороны несут ответственность за действия третьего лица, которому поручено исполнение их обязательств, как за свои собственные.
9. Порядок оплаты в течение 45 календарных дней после подписания актов выполненных работ.

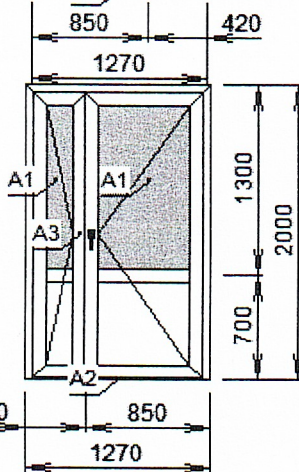
## Спецификация изделий

### Двери алюминиевые



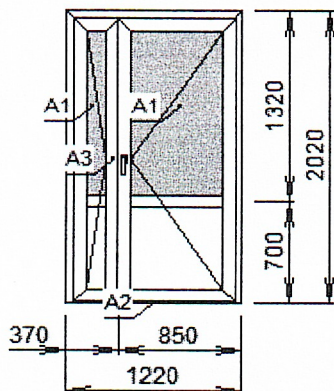
#### Изделие №1.1

Проф. система: ТП-45 (В проем) Дверь наружу  
Цвет: Белый Заполнение:  
ПВХ24МЕТ А1 - 4х16х4  
Прозрачный  
Площадь: 2,69  
Ручка-скоба  
Доводчик  
Ключ/ключ



#### Изделие №2.1

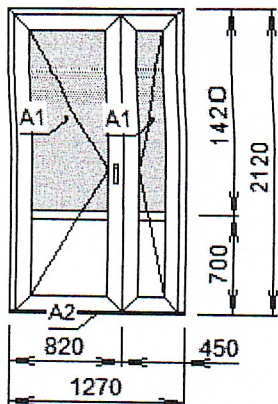
Проф. система: ТП-45 (В проем) Дверь наружу  
Цвет: Белый Заполнение:  
ПВХ24МЕТ А1 - 4х16х4  
Прозрачный  
Площадь: 2,54  
Ручка-скоба  
Доводчик  
Ключ/ключ



#### Изделие №3.1

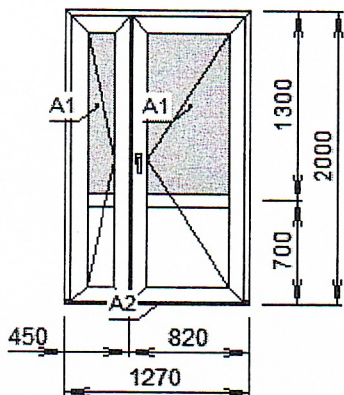
Проф. система: ТП-45 (В проем) Дверь наружу  
Цвет: Белый Заполнение: ПВХ24МЕТ А1 -  
4х16х4  
Прозрачный Площадь: 2,46 Ручка-скоба  
Доводчик Ключ/ключ Без порога

## Двери ПВХ



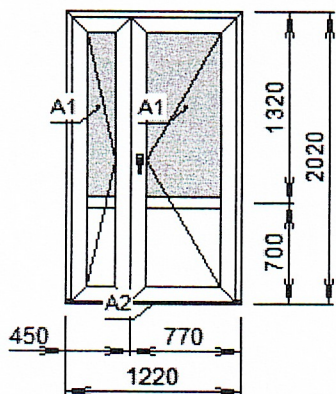
### Изделие №1.2

S-552.08:Бел.  
S-552.02:Бел.  
S-552.09:Бел.  
S-552.28:Бел.  
Сэндвич 24А1 - 4х16х4  
Ручка-скоба Доводчик Ключ/ключ  
Алюм порог



### Изделие №2.2

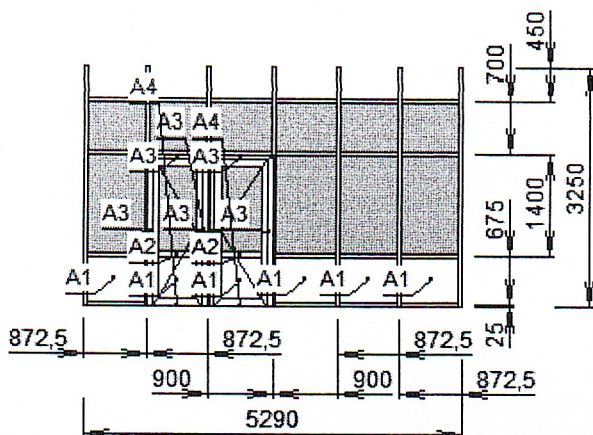
S-552.08:Бел.  
S-552.02:Бел.  
S-552.09:Бел.  
S-552.28:Бел.  
Сэндвич 24А1 - 4х16х4  
Ручка-скоба Доводчик Ключ/ключ  
Алюм порог



### Изделие №3.2

S-552.08:Бел.  
S-552.02:Бел.  
S-552.09:Бел.  
S-552.28:Бел.  
Сэндвич 24 А1 - 4х16х4  
Ручка-скоба Доводчик Ключ/ключ Без порога

# Перегородка



## Изделие №1.3

Проф. система: ТП- 50  
 Цвет: Белый  
 Заполнение: 4М1/ Тон.Пленка  
 А1 - ПВХ24МЕТ  
 Дверь наружу ТП-45: Нажимной  
 гарнитур Однозапорный замок  
 Ключ/ключ  
 Алюминиевый порог

Таблица для коммерческого предложения (заполняется участником тендера)

| № изделия | Стоимость изделия | Стоимость демонтажа | Стоимость монтажа | Суммарная стоимость изделия с работами |
|-----------|-------------------|---------------------|-------------------|--|
| 1.1       |                   |                     |                   |  |
| 2.1       |                   |                     |                   |  |
| 3.1       |                   |                     |                   |  |
| 1.2       |                   |                     |                   |  |
| 2.2       |                   |                     |                   |  |
| 3.2       |                   |                     |                   |  |
| 1.3       |                   |                     |                   |  |

И.о Генерального директора

О.В. Соловьёва

**Контактное лицо:** И.Э. Алишев  
 8 - 9173908963 (звонить с 8-17:00)  
**Контактный e-mail:** [klinika.tender@kamaz.ru](mailto:klinika.tender@kamaz.ru)